

«Согласовано»
КСТ РАФ

«Утверждено»
Совет РАФ по спорту

14 марта 2024

21 марта 2024

Приложение 24 к КиТТ. Требования к автомобилям для дрифта.

ОГЛАВЛЕНИЕ

Общие требования к автомобилям групп подготовки DC-1 и DC-2	2
1. Требования безопасности	2
2. Разрешенные изменения кузова и шасси автомобиля.	9
3. Двигатель и его системы	12
4. Рулевое управление	17
5. Тормозная система	17
6. Трансмиссия	18
7. Шины	19
8. Колесные диски	19
9. Электрооборудование	20
10. Подвеска	22
11. Шум	22
Требования к автомобилям класса DC3	23

ГЛАВА 1.

Общие требования к автомобилям групп подготовки DC-1 и DC-2

1. Требования безопасности

1.1. Допускаемые автомобили

Допускаются автомобили, подготовленные из серийных, с кузовом типа: седан, хэтчбек, универсал. Автомобиль должен иметь спортивный технический паспорт (СТП) РАФ, предъявляемый на входной технической инспекции. Допуск автомобилей, не удовлетворяющих этим требованиям, возможен по согласованию с организатором соревнования.

1.2. Каркас безопасности

Каркас безопасности должен отвечать требованиям Приложения 14 к КиТТ. Для каркасов, изготовленных до 01.01.2018, допускается отсутствие диагонали в задних распорках. Все автомобили, построенные после 01.01.2023, должны иметь каркас безопасности, выполненный по требованиям к каркасам безопасности для дрифта, а именно: иметь в конструкции усиление моторного щита с обеих сторон автомобиля.

До конца 2024 во всех автомобилях, принимающих участие в соревнованиях по дрифту, должен быть установлен каркас, имеющий дополнительное усиление моторного щита с обеих сторон автомобиля. Каркасы, не имеющие данного усиления, должны быть доработаны. Эту доработку возможно произвести только у сертифицированного производителя каркасов безопасности.

Допускается применение каркасов безопасности, изготовленных иностранными производителями по требованиям Американского чемпионата по дрифту (Formula D), при наличии сертификата производителя, срок эксплуатации такого каркаса не может быть более десяти лет с даты производства, решение о допуске по каждому автомобилю с таким каркасом принимается организатором соревнования.

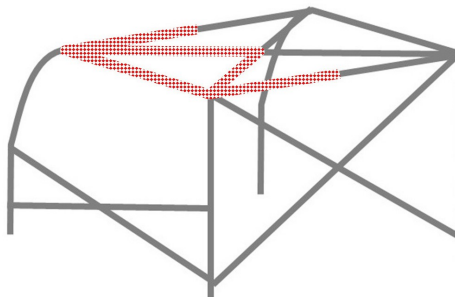


Рисунок 1

В местах, где возможен контакт шлема пилота с каркасом безопасности, должны быть установлены защитные накладки, удовлетворяющие стандарту FIA 8857-2001 тип А (См. технический лист FIA № 23) или SFI 45.1. Рекомендуется устанавливать накладки

на все элементы каркаса, выделенные красным на рисунке 1. Накладки должны быть надёжно зафиксированы от смещения и проворачивания.

1.3. Сиденья и их крепления

Оригинальное сиденье пилота должно быть заменено на спортивное анатомическое сиденье, омологированное в соответствии с требованиями FIA (стандарт FIA 8855-1999, 8862-2009 или 8855-2021) или РАФ (Приложение 15 к КиТТ). Для автомобилей группы подготовки DC-2 и DC-3 допускается применение сидений **с истекшим сроком эксплуатации. Также допускается применение сидений** без омологации, заводского изготовления спортивного типа. Спинки таких сидений должны быть сплошными, достигая по высоте уровня темени пилота.

Кронштейны сидений и точки их креплений должны соответствовать предписаниям Статьи 253-16 Приложения J к МСК FIA. Для сидений стандарта FIA 8862-2009 и 8855-2021 кронштейны сидений должны быть омологированы с сиденьем либо с автомобилем.

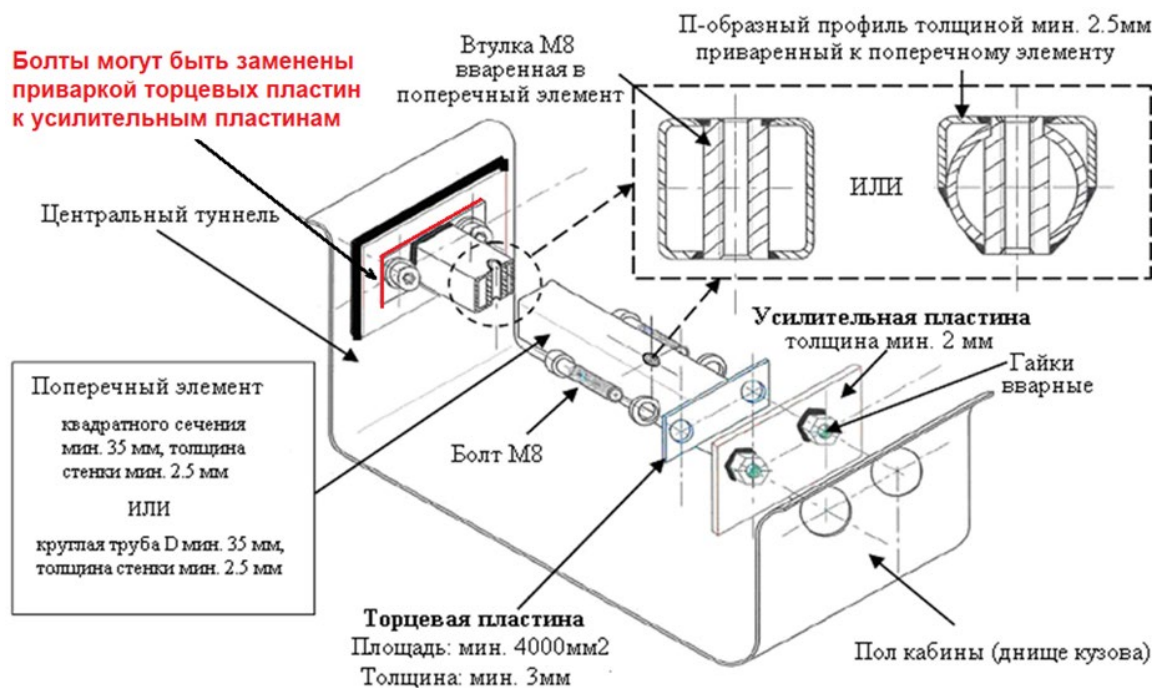


Рисунок 2

В случае крепления сидений на поперечных трубах эти трубы должны быть закреплены в соответствии с требованиями Статьи 253-16.2 (рисунок 2) либо быть приварены к кузову. Трубы должны быть приварены по всему периметру к усиливающим накладкам площадью не менее чем 40 см² (каждая) и толщиной не менее 3 мм, в свою очередь приваренным по всему периметру к кузову. Все сварочные швы должны быть высокого качества, их запрещено зачищать, шпаклевать и т.п.

Должны использоваться бесшовные стальные трубы круглого сечения размерами не менее 35x2,5 мм либо трубы квадратного сечения с минимальными размерами 35x35x2,5 мм. На этих трубах также могут быть закреплены паховые лямки ремней безопасности. В этом случае должны использоваться бесшовные стальные трубы круглого сечения размерами не менее 38x2,5 мм или 40x2 мм. В местах крепления

кронштейнов сидений трубы должны иметь местные усиления в виде вваренных втулок и опорных площадок в соответствии с рисунком 2.

Для крепления сидений и их кронштейнов должны использоваться болты категории прочности не ниже 10,9. Обязательно использование усиливающих шайб толщиной не менее 2 мм, размером не менее 2,5 диаметров крепежного болта и не менее размера отверстия в фиксируемом элементе крепления.

Допускается установка сидений на оригинальные точки крепления (при условии, что монтажные точки задних опор будут расположены на расстоянии ширины сиденья). В этом случае точки креплений необходимо усилить стальной пластиной толщиной не менее 2 мм и шириной не менее 50 мм. Усилительная пластина должна быть приварена по периметру и через отверстия (рисунок 3). Минимальная площадь контакта между опорой, кузовом/шасси и усилительной пластиной — 40 см² для каждой точки крепления.

Если используются системы быстрого съёма, они должны быть способны противостоять вертикальной и горизонтальной нагрузкам в 18000 Н, прикладываемым не одновременно.

Допускается крепление сиденья к полу, при этом все точки крепления должны иметь стальные усилительные пластины минимальной толщиной 3 мм и минимальной площадью 40 см² с обеих сторон, как показано на рисунке 4.

Минимальная толщина опор — 3 мм для стали, и 5 мм для материалов из сплавов алюминия. Минимальный продольный размер каждой опоры — 6 см. Монтажные точки задних опор должны располагаться на расстоянии ширины сиденья.

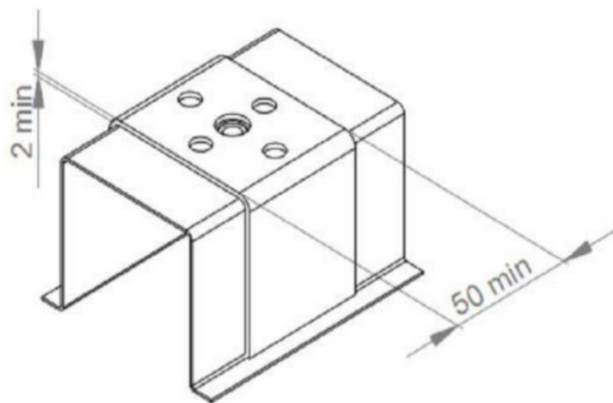


Рисунок 3

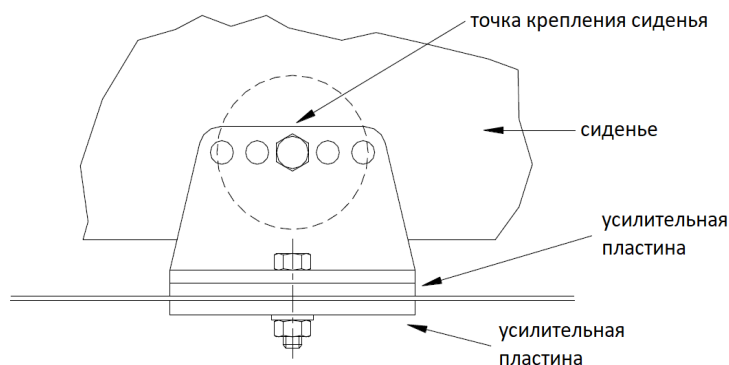


Рисунок 4

1.4. Ремни безопасности.

В автомобиле должны быть установлены ремни безопасности, имеющие не менее шести точек крепления к кузову. Ремни безопасности должны соответствовать требованиям Приложения 15 к КиТТ, кроме п. 2.1. Свободно болтающиеся ляжки ремней недопустимы, ляжки должны быть закреплены. Ремни безопасности должны быть закреплены согласно требованиям статьи 253-6 Приложения «J» к МСК FIA, технического листа РАФ 5 (для HANS), технического листа РАФ 9 (для HYBRID) и инструкциям производителя. Углы установки ремней безопасности указаны на рисунке 5.

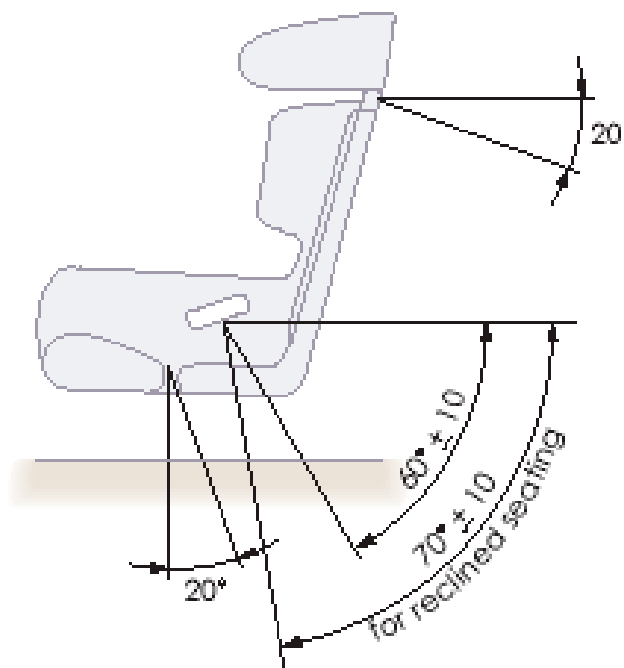


Рисунок 5

1.5. Защитная сеть, система удержания рук.

Разрешается отсутствие стекол на передних и/или задних дверях. При этом обязательно применение пилотом закрытого шлема с визором, полностью закрывающим

лицо. Во время заезда визор должен быть полностью закрыт. Также обязательно применение защитной сети дверного проема или системы удержания рук пилота SFI 3.3.

Сеть при виде сбоку должна простираться от центра рулевого колеса до спинки сиденья. Сеть должна быть изготовлена из плетёных полос шириной минимум 19 мм. Минимальный размер отверстий сетки должен быть 25x25 мм, а максимальный – 60x60 мм. Плетёные полосы должны быть изготовлены из материала, не поддерживающего горение, и быть сшиты друг с другом в каждой точке пересечения. Сеть не должна иметь временный характер, она должна крепиться к каркасу безопасности над боковым окном пилота и сниматься посредством быстроразъемного соединения, даже в случае опрокидывания автомобиля. Должна быть предусмотрена возможность отсоединения сетки одной рукой. Застёжки должны иметь маркировку яркого цвета (оранжевый, жёлтый, красный).

1.6. Кокпит.

Запрещено располагать в кокпите ёмкости с любыми жидкостями, за исключением ёмкости системы подачи воды для пилота, ёмкости для воды системы орошения интеркулера и явно разрешенных настоящими ТТ.

Все находящиеся в кокпите трубопроводы, жгуты проводки должны быть надёжно закреплены на всём протяжении.

1.7. Система пожаротушения

Автомобиль должен быть оборудован системой пожаротушения, омологированной FIA или РАФ (список систем и инструкции производителей перечислены в Приложении 6 к КиТТ, технических листах FIA 16 и 52). Система пожаротушения должна быть установлена согласно инструкции производителя. Огнегасящий состав в установленной системе пожаротушения должен быть сертифицирован для тушения топлива, применяемого в автомобиле. Внутренний привод системы пожаротушения должен быть в любой момент доступен пилоту, пристегнутому в кресле. Внешний привод активации системы пожаротушения должен находиться в непосредственной близости от внешнего привода главного выключателя электрооборудования либо совмещён с ним и обозначен наклейкой «Красная Е в красном круге на белом фоне» диаметром 10–12 см. (рисунок 6). Срок эксплуатации системы пожаротушения составляет 2 года с момента изготовления или предыдущего сервисного обслуживания.



Рисунок 6

1.8. Главный выключатель электрооборудования (массы)

Обязательно применение главного выключателя электрооборудования, исключающего образование искр. Выключатель должен обесточивать все электрические цепи автомобиля. Должен быть обеспечен доступ к этому выключателю пилоту, нормально сидящему на своем месте и пристегнутому ремнями безопасности. Обязательно использование функционирующего наружного привода выключателя электрооборудования. Наружный привод выключателя должен быть установлен под лобовым стеклом. Если капот поднят у основания лобового стекла и/или не имеет уплотнения, изолирующего моторный отсек, то наружный привод необходимо разместить на панели кузова под задним окном или на боковой поверхности задней стойки крыши. Для его размещения допускается минимально необходимая доработка кузова. Наружный привод выключателя должен быть обозначен красной молнией в голубом треугольнике с белым кантом. Каждый кант треугольника должен быть длиной не менее 12 см (рисунок 7).

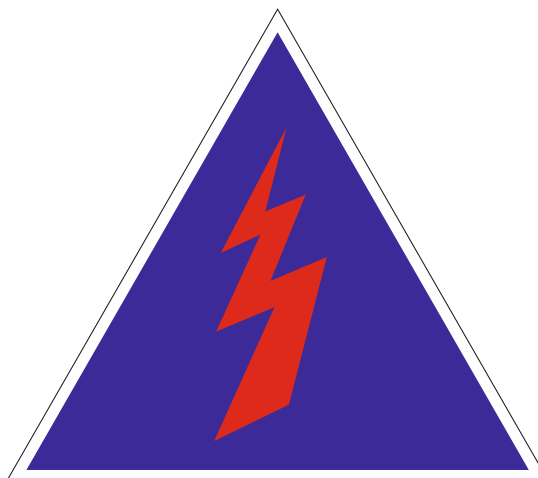


Рисунок 7

1.9. Бамперы, усилители бамперов (башбары) и их крепление

Автомобиль должен иметь передний и задний бамперы, а также их структуры безопасности. Заводские элементы должны быть закреплены на точки крепления, предусмотренные производителем. Неоригинальные структуры безопасности (башбары) должны быть выполнены из стальной трубы диаметром 25–44 мм с толщиной стенки 1,6–3,2 мм и закреплены на лонжеронах болтами: 4 болта 10 мм, прочностью не менее 8,8, с каждой стороны или приварены, и должны быть горизонтальными (+/- 10 градусов) (рисунок 8). Трубы на всем протяжении должны оставаться полыми и располагаться на минимальном расстоянии от внешней оболочки бампера.

Допускается размещение дополнительных точек крепления внешней оболочки бампера, крыльев, фар, навесного оборудования. Материал и конструкция свободные, но они не должны образовывать опасные острые углы.

Внешняя оболочка бампера должна быть надёжно закреплена минимум на четыре точки. Конструкция крепления основанная на пластиковых хомутах (стяжках) запрещена.

Башбары, конструкция которых не удовлетворяет данным требованиям, возможно использовать только по согласованию с организатором соревнования.

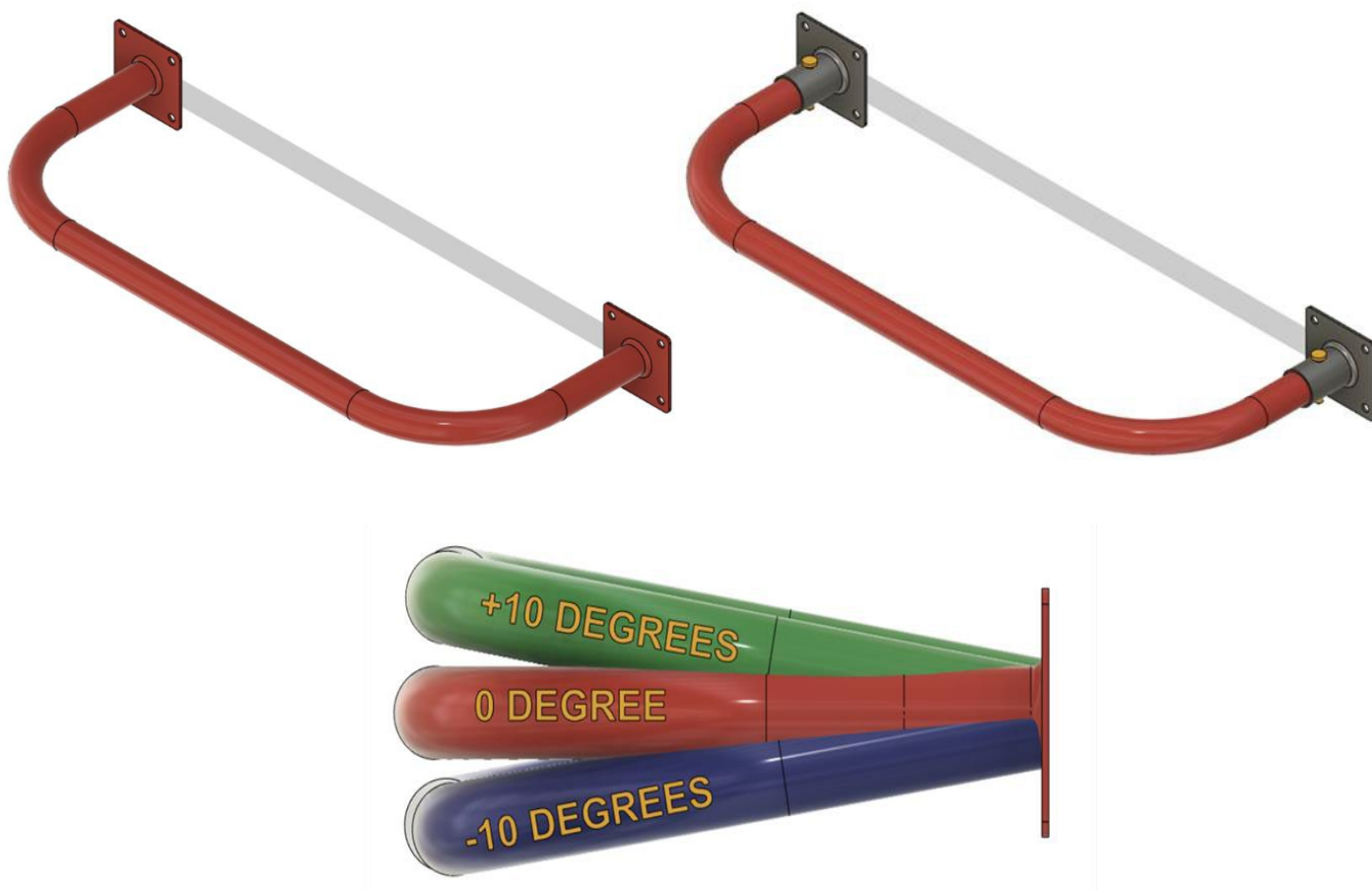


Рисунок 8

1.10. Прочее

Не допускается утечка каких-либо жидкостей или горюче-смазочных материалов из автомобиля при любом его положении.

2. Разрешенные изменения кузова и шасси автомобиля.

- 2.1. Запрещается удалять, облегчать или заменять элементы кузова, за исключением явно разрешенных данными требованиями.
- 2.2. Допускается удаление кронштейнов неиспользуемого оборудования, кронштейнов заднего сиденья, полки заднего стекла. Допускается модификация арок передних колес для обеспечения большего выворота.
- 2.3. Для организации привода на заднюю ось разрешается добавление к силовым элементам шасси элементов крепления подвески и подрамников, для этого разрешается минимально необходимое их изменение. В случае если эти модификации требуют вмешательства в силовую структуру кузова, это должно быть согласовано с организатором.
- 2.4. Расположение моторного щита должно быть оригинальным. Допускается модификация моторного щита и тоннеля, **в том числе частичная замена и усиление** с применением листовой стали толщиной не менее 0,8 мм при соблюдении следующих размеров (рисунок 9):

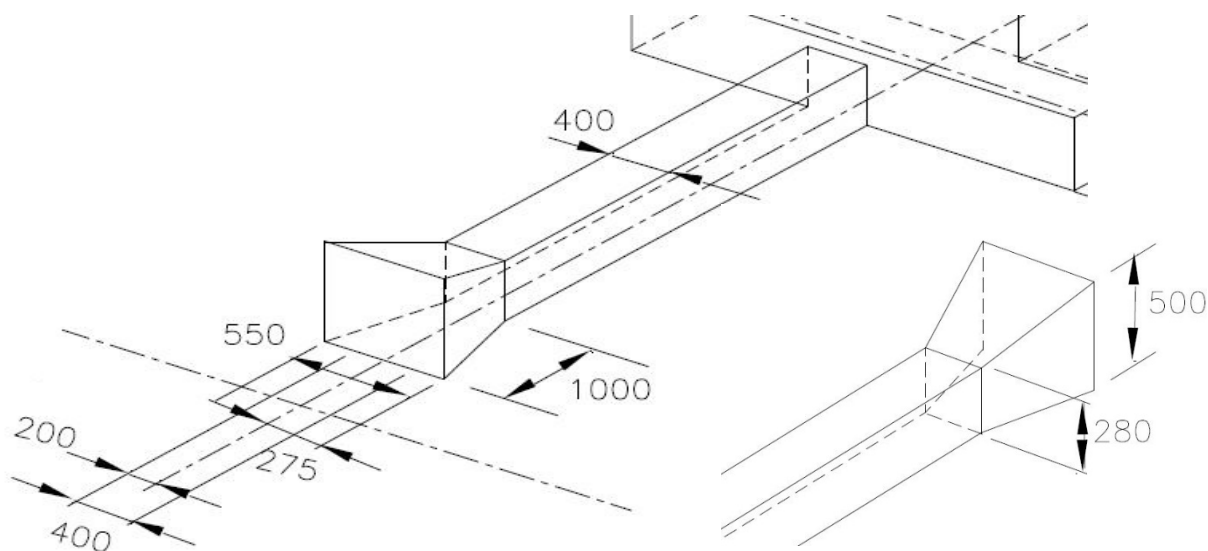


Рисунок 9

- 2.5. Для автомобилей, участвовавших в соревнованиях RDS и RDS GP до 2018 года включительно и имеющих в СТП соответствующую отметку, **по согласованию с организатором**, допускаются модификации с превышением размеров, указанных на рисунке 9, выполненные до конца сезона 2018 года. Никакие дальнейшие модификации недопустимы, кроме приведения в соответствие пункту 2.4. Материал: листовая сталь минимальной толщиной 0,8 мм. В любом случае моторный щит и тоннель должны быть непроницаемыми для огня и жидкостей. **Допускается усиление чашек крепления подвески, в том числе с применением стальных труб круглого или прямоугольного сечения, при условии неизменного положения точек крепления подвески. Исключение составляет перенос задних чашек при организации заднего привода на автомобилях, имеющих с завода передний привод, такие модификации должны быть заранее согласованы с техническим комиссаром серии.**

- 2.6. Замки передних дверей должны быть заводскими, исправно функционирующими. Конструкция внешних и внутренних ручек открывания свободная. В случае замены заводской ручки открывания двери она должна быть выделена ярким, контрастным цветом. Оригинальный замок капота и багажника должен быть удалён, вместо него необходимо установить не менее двух наружных металлических фиксаторов, расположенных симметрично относительно продольной оси автомобиля, предотвращающих самопроизвольное открывание капота и багажника на ходу. Разрешается изменять конструкцию и расположение петель капота и багажника, но при этом их число должно быть не менее двух, и они должны быть расположены симметрично продольной оси автомобиля. Разрешается удалять петли капота и крышки багажника, при этом необходимо наличие не менее четырёх наружных металлических креплений.
- 2.7. Внутренние обшивки передних дверей обязательны, они могут быть заменены панелями из листового материала, не поддерживающего горение (толщиной не менее: металл – 0,5 мм, карбон/кевлар – 1 мм, пластик – 2 мм), исключаями контакт пилота с внутренними частями и механизмами. Обшивку потолка и её крепления можно демонтировать.
- 2.8. Разрешается изменение, в том числе замена на свободную конструкцию, обеспечивающую жёсткость шасси, части силовых элементов шасси (заднего и переднего лонжеронов) в соответствии с рисунком 10 (часть, находящаяся за пределами осей A1–A1 и A2–A2).

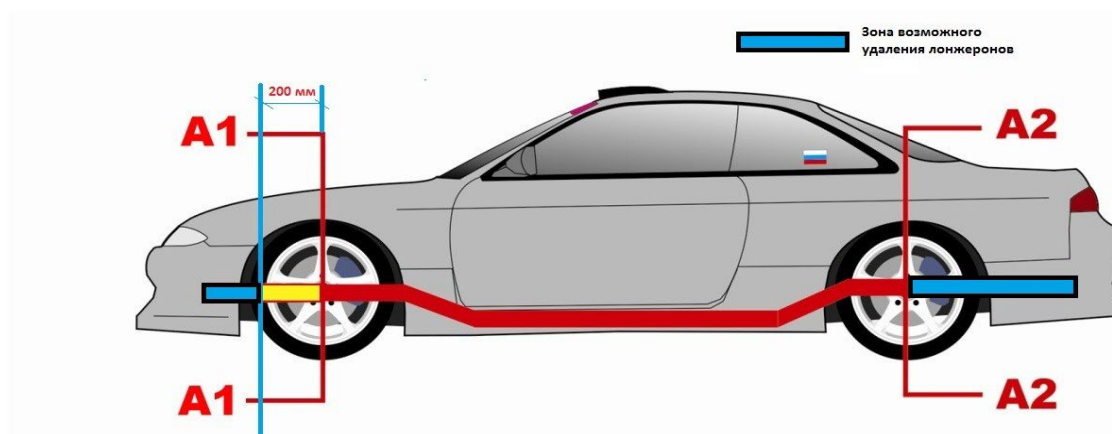


Рисунок 10

- 2.9 Разрешается замена внешних панелей кузова (передние и задние крылья, крыша), а также дверей, крышки капота и багажника на изготовленные из пластика, карбона или других композитных материалов. В случае наличия в капоте отверстий для поступления воздуха, они должны быть закрыты полностью (при виде сверху) воздухозаборником, кожухом или металлической сеткой. В случае если какие-либо вращающиеся и/или нагревающиеся до высоких температур элементы двигателя выступают за пределы капота, они должны быть полностью закрыты жёстким кожухом, предотвращающим контакт с этими элементами.

Если оригинальный автомобиль имеет съёмную или складную крышу, допускается замена панели крыши на цельную, выполненную из композитных материалов с демонтажом устройства складывания, также допускается удаление штатного устройства защиты от опрокидывания.

- 2.10 Лобовое стекло должно быть многослойным (типа «триплекс»). Возможно применение стекла из поликарбоната, специально изготовленного фабричным способом для конкретного автомобиля. Способ крепления лобового стекла должен соответствовать заводскому.
- 2.11 Разрешается установка боковых и задних стекол, выполненных из поликарбоната, минимальной толщиной 3 мм, они должны быть надёжно закреплены. В случае повреждения (трещины, значительные сколы) они должны быть заменены. Разрешается монтаж в боковых окнах из поликарбоната сдвижных форточек для вентиляции кокпита размером не более 25X35 см. Разрешается демонтаж штатного устройства подъёма окна, при условии замены стеклянного окна на изготовленное из поликарбоната.
- 2.12 Оригинальные боковые и заднее окна, выполненные из стекла, должны быть оклеены защитной плёнкой, предотвращающей образование осколков при разрушении. Допускается использование тонировочной плёнки, при этом с расстояния 5 м должно быть видно пилота и кокпит автомобиля.
- 2.13 Передние фары, задние габаритные огни и стоп-сигналы должны исправно функционировать. Допускается замена оригинальных фар и фонарей. Заменённые световые приборы должны иметь эквивалентную яркость. Расположение заменённых световых приборов – штатное, задние фонари допускается устанавливать в кокпите за задним окном. Использование стробоскопов, мигающих передних фар запрещено.
- 2.14 Колёса автомобиля (при виде сверху) должны быть закрыты крыльями, при этом допускается выступание рабочей поверхности колеса в верхней его точке, но не более 20 % от ширины шины, указанной на маркировке.
- 2.15 Крепление расширителей крыльев должно быть выполнено с помощью инструмента или с помощью специального клея. Крепление на двухсторонний скотч, пластиковые хомуты запрещено.
- 2.16 Наружные зеркала заднего вида – свободные. Допускается установка камеры заднего вида. Отражающие элементы, выполненные из стекла, должны быть заклеены прозрачной плёнкой, исключающей образование осколков при разрушении.
- 2.17 Антикрылья и спойлеры являются дополнительными элементами кузова, их конструкция не ограничена. Антикрыло должно быть прикреплено к автомобилю с помощью инструмента. Использование быстроразъёмных устройств запрещено. Антикрыло должно дополнительно крепиться к автомобилю двумя стальными тросами диаметром не менее 3 мм таким образом, чтобы исключить отрывание антикрыла в случае разрушения основного крепления.

- 2.18 Буксировочные проушины. Спереди и сзади автомобиля должны быть предусмотрены буксировочные проушины. Они должны быть прочными, легко доступными, иметь замкнутую форму и через них должен свободно проходить цилиндр диаметром не менее 60 мм, быть окрашенными в яркий (жёлтый, оранжевый, красный) цвет и не выступать за периметр автомобиля (видимый сверху) более чем на 20 мм. Расположение буксировочных проушин должно быть обозначено на кузове стрелками яркого цвета, контрастного цвету кузова размером не менее 100X50 мм.
- 2.19 Разрешается монтаж в крышу автомобиля люков и прочих элементов забора или отвода воздуха из кокпита площадью не более 1250 см².
- 2.20 Ни одна из частей автомобиля, за исключением ободов и/или шин, не должна касаться асфальта, даже когда из всех шин, расположенных с одной стороны автомобиля (левой или правой), выпущен воздух.
- 2.21 Вес автомобиля, готового к старту, с пилотом в полной экипировке должен быть не менее 950 кг и не более 1500 кг. Разрешается дополнять вес автомобиля установкой балласта. Балласт должен быть выполнен из сплошных металлических блоков, закрепленных на кузове болтами или шпильками диаметром не менее 8 мм с усилительными пластинами. Площадь каждой пластины должна быть не менее 40 см², толщина не менее 3 мм. Количество точек крепления: две на каждые 20 кг балласта, но не менее двух. Должна быть предусмотрена возможность опломбирования балласта.
- 2.22 Расположение проводов и трубопроводов между каркасом и панелями кузова запрещено.

3. Двигатель и его системы

Разрешён один любой серийно (имеет каталожный номер производителя) производимый двигатель внутреннего сгорания, как бензиновый, так и дизельный. Допуск автомобилей с электроприводом возможен только по согласованию с организатором соревнования. Гибридные установки запрещены.

3.1 Система выпуска

Система выпуска не ограничивается. На всех автомобилях должна быть установлена система выпуска отработавших газов от двигателя. Система выпуска должна быть металлической. Все компоненты системы выпуска должны быть надёжно соединены друг с другом, а также с кузовом или рамой автомобиля.

Концевая труба системы выпуска должна быть выведена назад либо вбок автомобиля, при этом выхлоп должен быть направлен к земле под углом не менее 45 градусов от горизонтали. Окончание трубы системы выпуска не должно выступать за периметр кузова (вертикальная проекция по бамперам, порогам и крыльям). Окончания труб, направленных вбок, должны быть расположены в базе автомобиля.

Направление потока выхлопных газов не может быть направлено в сторону колёс или не металлических частей автомобиля (бампер, накладки порогов и т. п.).

Не допускается проводка выхлопной трубы через кокпит автомобиля и любые панели его кузова, за исключением вывода данной трубы через специально изготовленный тоннель в пороге. Указанный тоннель запрещено располагать со стороны пилота.

3.2 Система впуска

Система впуска свободная. Запрещён забор воздуха из кокпита автомобиля.

3.3 Топливо

Разрешено только жидкое углеводородное топливо: бензин, дизельное топливо, спирт и их смеси. Автомобили, использующие в качестве топлива спирт, должны быть обозначены наклейкой с надписью ALCOHOL (рисунок 11), расположенной с обеих сторон автомобиля на видном месте, защищённом от повреждений. Сторона квадрата 10–12 см.



Рисунок 11

3.4 Топливная система

Для автомобилей группы подготовки DC1 обязательно, а для DC2 рекомендуется заменить оригинальный топливный бак на безопасный, спецификаций FIA FT3-1999, FT3.5-1999, FT5-1999 или SFI 28.1 и выше. Бак должен быть установлен внутри кузова, рекомендуется наиболее безопасное место: между арками задних колес, вблизи или над балкой заднего моста.

Для автомобилей группы подготовки DC2 допускается замена оригинального топливного бака на бак индивидуального или заводского изготовления. Если заводское расположение бака находится под полом автомобиля, за пределами его базы, такой бак должен быть заменён и перенесён. В случае замены бак должен быть установлен внутри кузова, рекомендуется наиболее безопасное место: между арками задних колес, вблизи или над балкой заднего моста.

В случае, когда заменяемый топливный бак изготовлен из пластика и установлен в области задней оси автомобиля, при этом отсутствуют часть пола и/или задних арок, бак должен быть заключён в сплошной металлический контейнер из стали толщиной 1 мм или алюминия толщиной 2 мм.

Бак должен быть надёжно закреплён, согласно инструкции производителя либо стальными лентами (не менее двух) минимальным размером 20X0,8 мм. Все кронштейны, к которым крепится бак, должны быть приварены к кузову. Если бак установлен в заводском месте, он должен быть закреплён заводским способом.

Топливный бак должен быть оборудован системой вентиляции. Эта система должна быть выведена наружу автомобиля и снабжена клапаном, исключающим утечку топлива при любом положении автомобиля, даже при опрокидывании.

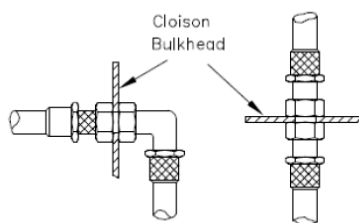
Если топливный бак и/или наливная горловина расположены внутри кузова, то в полу должно быть предусмотрено отверстие диаметром от 15 до 50 мм для слива пролитого при заправке топлива в пространство вне автомобиля.

Топливный бак и его наливная горловина должны быть отделены от кокпита жестким кожухом или жёсткой перегородкой, непроницаемыми для жидкости и огня (обязательно для двухобъемных автомобилей).

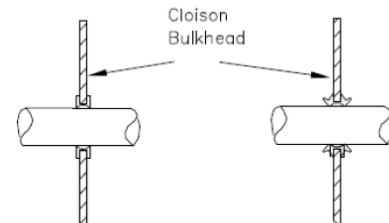
Допускается применение дополнительного противоотливного бака, объёмом не более трех литров. Он должен быть надёжно закреплён в непосредственной близости от основного бака или в подкапотном пространстве. Все присоединяемые фитинги и топливопроводы должны быть авиационного типа.

Количество, марка и расположение топливных насосов не ограничены. При расположении топливных насосов внутри кокпита необходимо заключить их в герметичный контейнер, непроницаемый для жидкости и огня.

Разрешается располагать топливопроводы в кокпите, при этом они должны быть металлическими или авиационного типа и не должны иметь разъемов в кокпите, кроме резьбовых соединений в местах прохождения через пол или панели кузова (рис. 253-59, 253-60 Приложения J статья 253 п.п. 3.1-3.2).



253-59



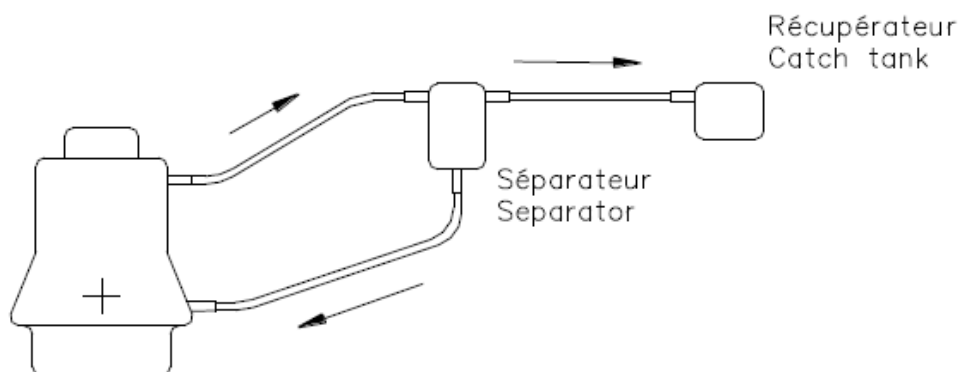
253-60

Запрещено располагать топливопровод в непосредственной близости от карданного вала и выхлопной системы.

3.5 Система смазки и вентиляции картера

Система смазки свободная, в том числе с сухим картером. Для доступа охлаждающего воздуха допускается выполнение необходимых отверстий в кузове, которые должны быть закрыты металлической сеткой. Масляные магистрали должны быть металлическими или авиационного типа в металлической оплетке и должны быть отделены от кокпита. В случае установки масляного бака вне подкапотного пространства он должен быть отделен от кокпита металлическим непроницаемым для жидкости и пламени кожухом.

Разрешено использование открытой системы вентиляции картера. Такая система должна быть оборудована сепаратором (рис. 255-3) максимальным объёмом 1 литр. Масло из маслосборника должно стекать в двигатель только под действием силы тяжести. Все газы должны отводиться в бачок, исключаящий утечки жидкости при любом положении автомобиля, ёмкостью не менее двух литров, выполненный из полупрозрачной пластмассы или включающий прозрачную панель, надёжно закреплённый в моторном отсеке. Запрещено устанавливать вентиляционный бачок картерных газов вблизи элементов системы выпуска отработанных выхлопных газов.



255-3

Щуп проверки уровня масла ДВС должен быть надёжно закреплён для предотвращения выдавливания масла через трубку щупа.

3.6 Закись азота (N₂O)

Магистрали подачи азота должны находиться за пределами кокпита, за исключением случаев, когда баллон(ы) установлен(ы) в кокпите, в этом случае магистраль должна быть проведена за пределами кокпита как можно ближе к выпускному отверстию баллона. В тех местах, где магистрали проходят через плоскость маховика, они должны помещаться в кожух из стальной трубы с толщиной стенки минимум 3 мм. Необходимо использовать шланг высокого давления, рассчитанный минимум на 10,5 МПа.

Баллон(ы) необходимо устанавливать за пределами моторного отсека. Баллон(ы), которые находятся внутри кокпита, должны устанавливаться с использованием металлических скоб, закреплённых к кузову/шасси и снабжаться

аварийным перепускным клапаном, выведенным за пределы кокпита. При продольном расположении обязательно наличие упорного кронштейна, предотвращающего перемещение баллона.

Баллоны должны быть оборудованы открывающими/закрывающими вентилями. Не допускается использование систем закрытия баллонов с применением специальных ключей. Используемые баллоны должны быть специально изготовлены для хранения закиси азота.

Грелки, которые используются для повышения температуры баллонов с закисью азота, должны быть изготовлены специально для данных целей производителем и не должны никаким образом изменяться. Система должна быть установлена в строгом соответствии с инструкцией завода-изготовителя.

На всех транспортных средствах, в которых используется закись азота, должны быть нанесены специальные обозначения: зеленый ромб с белой надписью «NITROUS OXIDE SYSTEM N₂O» со стороной 10–12см (рисунок 12), расположенные с обеих сторон автомобиля в области, защищённой от повреждений.



Рисунок 12

3.7 Наддув

Разрешено использование нагнетателей любого типа.

Интеркулер, принцип его работы (воздух–воздух, воздух–охлаждающая жидкость, воздух–лёд) и его месторасположение не ограничивается в пределах внешнего контура кузова. Расположение интеркулера в кокпите запрещено.

3.8 Система охлаждения

Элементы системы охлаждения свободные.

В случае установки радиатора охлаждения в багажном отсеке автомобиля забор воздуха для его охлаждения не должен осуществляться из кокпита автомобиля и должен быть отделен от кокпита непроницаемым для жидкости экраном.

В случае прохождения трубопроводов через кокпит они должны быть металлическими или авиационного типа, цельными без соединений и должны быть закрыты непроницаемым для жидкости экраном, полностью отделяющим трубопровод от кокпита.

В качестве теплоносителя в системе охлаждения разрешается использовать только воду. Допускается применение специальных противозносных и антикоррозийных присадок. Применение антифриза запрещено.

4. Рулевое управление

4.1 Разрешается установка любого руля с замкнутым ободом, кроме изготовленных или имеющих элементы из дерева.

4.2 Рулевой механизм свободный. Разрешена замена гидроусилителя руля на электроусилитель и наоборот.

4.3 Допускается установка ступицы-адаптера рулевого колеса, изготовленного из единой металлической заготовки, который крепится к рулевому валу оригинальным способом, максимальной длиной 200 мм. Допускается быстросъёмное крепление рулевого колеса. Механизм быстрого разъединения должен включать кольцо, концентрично расположенное и установленное на рулевой колонке под рулевым колесом, анодированное жёлтым цветом или имеющее любое другое долговечное покрытие жёлтого цвета. Разъединение должно осуществляться путем перемещения этого кольца вдоль оси рулевой колонки в сторону руля.

4.4 Механическое блокировочное устройство замка зажигания должно быть удалено.

4.5 Вертикальный угол установки рулевой колонки может быть изменён.

5. Тормозная система

5.1 Наличие действующей тормозной системы обязательно, она должна иметь минимум два контура.

5.2 При расположении тормозных магистралей внутри кокпита для их прохождения через перегородки, как между моторным отсеком и кокпитом, так и между кокпитом и багажником, допускается выполнение минимально необходимых отверстий. При этом

возможные зазоры в отверстиях должны быть герметично и надёжно уплотнены. В случае прохождения тормозных магистралей по кокпиту магистрали должны быть выполнены из металлических трубок либо шлангов авиационного типа с внешним металлическим армированием.

5.3 Оригинальные резиновые тормозные шланги также могут быть заменены гибкими шлангами авиационного типа, для их присоединения должны применяться соответствующие адаптеры.

5.4 Защитные кожухи тормозных дисков могут быть удалены.

5.5 Жидкостное охлаждение тормозов запрещено.

5.6 В любом случае должны применяться тормозные механизмы, а также тормозные диски или барабаны заводского изготовления.

5.7 Разрешено устанавливать ручной тормоз с гидроприводом, действующий на любую ось.

5.8 Допустима установка резервуаров с тормозной жидкостью в кокпите. При этом они должны иметь суммарный объем не более 0,5 литра и иметь конструкцию, исключающую проливание.

5.9 Допускается применение электронно-гидравлических систем ручного тормоза, при условии, что такая система не связана с основной тормозной системой и любые изменения давления в этой системе являются результатом действий пилота. Никакое автоматическое изменение давления в таких системах не допускается.

6. Трансмиссия

6.1 Трансмиссия свободная.

6.2 Автоматическая трансмиссия и трансмиссия с двумя сцеплениями запрещены. Автоматические, пневматические, электрические, электронные, гидравлические механизмы переключения передач запрещены; каждое отдельное переключение должно быть результатом действий пилота и управляться вручную. Лепестковые переключатели запрещены. Для автомобилей группы подготовки DC2 применение трансмиссий с двумя сцеплениями допускается при условии, что работа сцепления и смена передач может быть только результатом действий пилота.

6.3 Обязательно наличие функционирующей передачи заднего хода.

6.4 Разрешено вносить необходимые изменения в конструкцию автомобиля для изменения типа привода с переднего/полного на задний с соблюдением текущих ТТ.

- 6.5 Изменение типа привода с помощью электронных устройств (контроллеры полного привода) запрещено.
- 6.6 Механизм сцепления должен приводиться в действие только с помощью физической силы пилота.
- 6.7 Должна быть установлена петля карданоуловителя на расстоянии не более 150 мм от центра передней крестовины. Она должна быть выполнена из стальной ленты минимальной шириной 50 и толщиной 5 мм или из стальной трубы минимальным диаметром 20 и толщиной стенки 1,5 мм (рисунок 13). Петля должна быть закреплена на кузове минимум двумя болтами, по одному с каждой стороны, диаметром 8 мм. Места крепления на кузове должны быть усилены с обеих сторон шайбами минимальной площадью 40 см² и толщиной 3 мм. Если на автомобиле установлен составной карданный вал с промежуточной опорой, необходимо усилить крепление штатной промежуточной опоры, при необходимости использовать две петли.

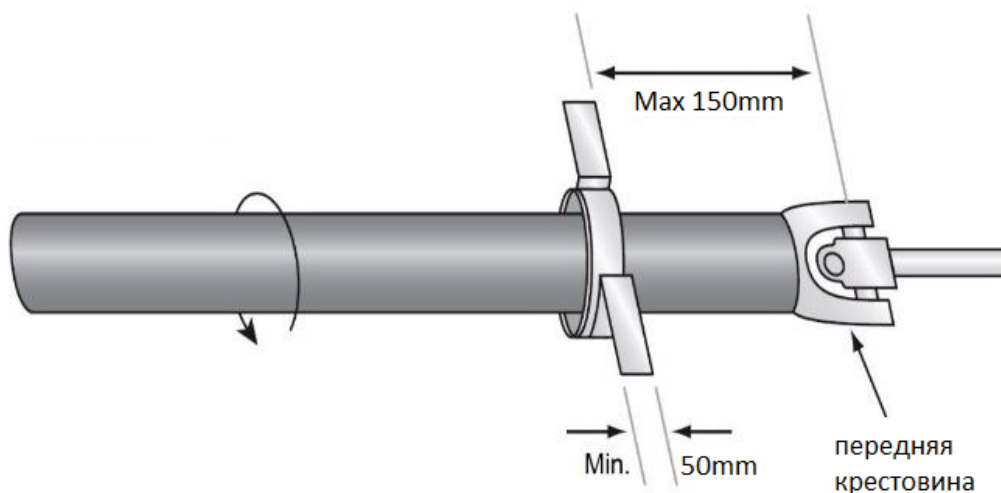


Рисунок 13

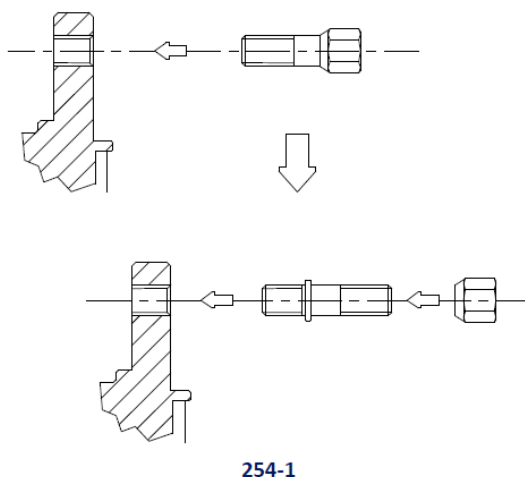
7. Шины

- 7.1 Разрешается использование любых автомобильных шин, кроме шипованных, рисунок протектора которых создан промышленным (заводским) способом при изготовлении самой шины, без видимых повреждений и деформаций.
- 7.2 Запрещена любая химическая обработка шин.
- 7.3 Запрещено использование шин, поврежденных или изношенных до выступания корда

8. Колесные диски

- 8.1 Колесные диски свободные по конструкции, но должны быть изготовлены из металла.
- 8.2 Диски, изготовленные из магния или сплавов на его основе, запрещены.

8.3 Все колёса должны быть надёжно закреплены колесными болтами или гайками. Крепление колёс болтами разрешено заменять на крепление шпильками и гайками при условии сохранения присоединительных размеров колёсных дисков и ступиц (рис. 254-1). Болты должны быть ввернуты в ступицу не менее чем на всю глубину резьбового отверстия ступицы. Все колёсные шпильки не должны иметь каких-либо повреждений. Шпильки не должны выступать за внешнюю плоскость колёсного диска.



8.4 Декоративные колпаки колес должны быть удалены.

8.5 Для увеличения колеи разрешено использование проставок, которые обязаны обеспечивать центровку колеса относительно ступицы.

9. Электрооборудование

9.1 Допускается перенос аккумулятора со штатного места расположения. Аккумулятор может быть размещён в кофите или в багажнике автомобиля в пространстве между лонжеронами, как можно дальше от заднего бампера.

9.2 В любом случае аккумулятор должен быть надёжно закреплен. Для этого рекомендуется усиливать оригинальное крепление аккумулятора. При этом допускаются следующие доработки кузова: сверление дополнительных крепёжных отверстий в площадке аккумулятора; приваривание дополнительных проушин для закрепления аккумулятора.

9.3 В случае переноса аккумулятор должен быть прикреплен к кузову с использованием металлического гнезда (площадки с отбортовками) и двух металлических скоб размером не менее 20x0,8 мм с изоляционным покрытием, прикрепленных к основанию шасси с помощью болтов или шпилек диаметром не менее 10 мм, с усилительными пластинами между каждым болтом или шпилькой, толщиной не менее 3 мм и площадью не менее 20 см², расположенными с обратной стороны кузовной

панели (рисунок 14). В пластинах для контроля их толщины должно быть сделано отверстие. Аккумулятор, содержащий жидкий электролит, должен быть закрыт диэлектрическим кожухом, непроницаемым для жидкости, закреплённым независимо от аккумулятора, и иметь вентиляцию с выходом за пределы кузова. Если аккумулятор – сухая батарея, то аккумулятор и его клеммы должны быть закрыты сплошной крышкой из диэлектрического материала.

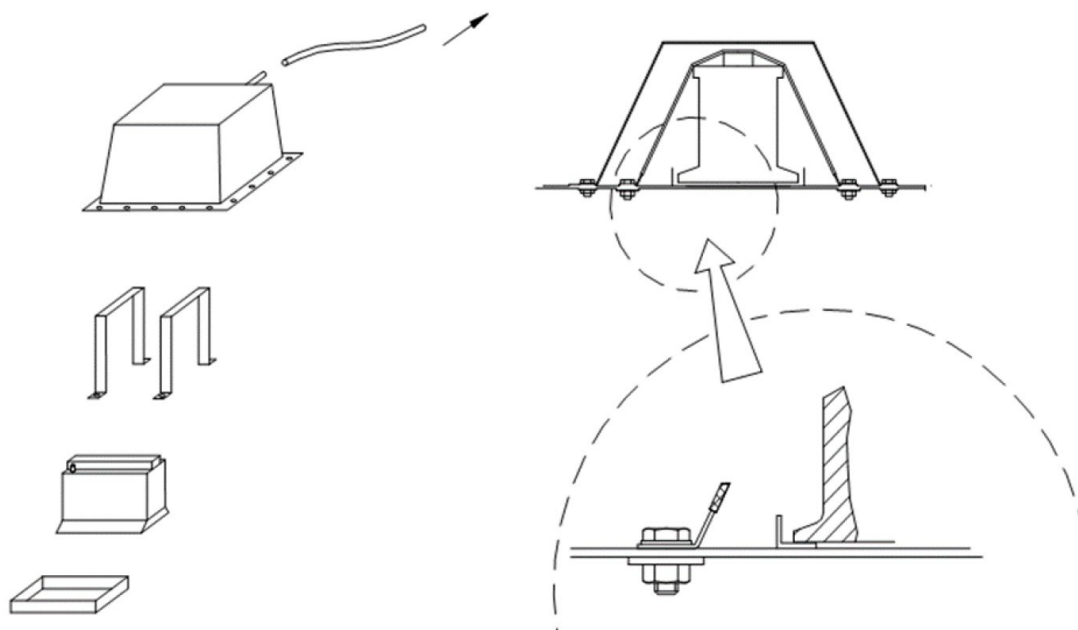
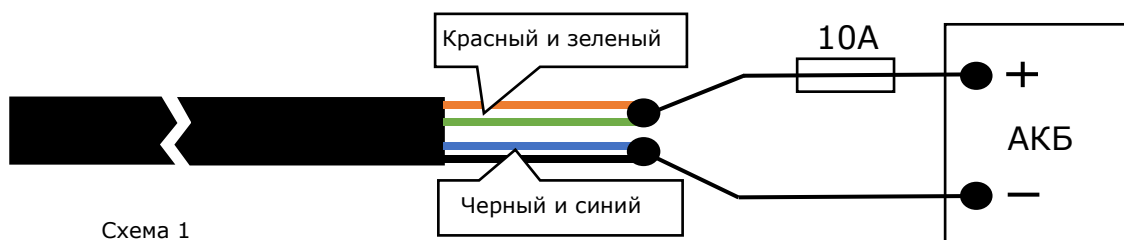


Рисунок 14

- 9.4 Пучки проводов, располагаемые в кокпите, должны быть заключены в защитные оболочки, препятствующие их повреждению.
- 9.5 Отверстия в кузове для прохода пучков проводов должны иметь резиновую окантовку, плотно охватывающую проходящий пучок проводов.
- 9.6 Назначение всех установленных в кокпите автомобиля электрических выключателей и переключателей (тумблеров, кнопок и пр.) должно быть обозначено либо надписью, либо читаемой пиктограммой.
- 9.7 Запрещены любые электронные и/или механические системы помощи пилоту. Системы контроля тяги и крутящего момента, любые электронные системы контроля положения автомобиля (система курсовой устойчивости, ABS и прочие). Датчики скорости на колесах и приводных валах, датчик положения рулевого колеса и любые другие контроллеры рулевого управления, датчик скорости вращения карданного вала должны быть удалены.
- 9.8 На всех автомобилях группы подготовки DC-1 должен быть установлен кабель для подключения оборудования «ДрифтДайнемикс»©. Кабель должен быть подключен

непосредственно к клеммам аккумулятора через предохранитель номиналом 10А. Кабель выдается организатором. Схема подключения указана на схеме 1.



10. Подвеска

10.1 Все автомобили должны иметь подвеску. Обязательно наличие по крайней мере одного амортизатора на каждом колесе.

10.2 Упругие элементы (пружины, торсионы, листовые рессоры и т.п.) свободные.

10.3 Ограничители хода подвески свободные.

10.4 Разрешается замена всех эластичных шарниров подвески на более жёсткие.

10.5 Амортизаторы и их опоры свободные.

10.6 Стабилизаторы поперечной устойчивости свободные.

10.7 Системы дистанционного изменения характеристик амортизаторов и стабилизаторов поперечной устойчивости запрещены.

11. Шум

11.1 Уровень шума не может превышать 106 дБА. Для измерения шума используется следующая методика:

- Измерительное оборудование

Измерение должно производиться с использованием усредняющей системы и постоянной времени именуемыми как "кривая А" и "быстро".

- Условия измерений

Измерения должны производиться в очищенном и достаточно тихом месте (Окружающий шум и шум ветра должны быть как минимум на 10 дБА меньше, чем измеряемый уровень).

Место не должно быть покрыто снегом, высокой травой, рыхлой землей или золой. Перед выполнением измерений двигатель должен быть прогрет до его рабочей температуры.

- Положение измерительного микрофона.

Измерение должно производиться в точке, удаленной от выходного отверстия выпускной трубы на расстояние 50 см, под углом в 45 градусов к оси трубы (рисунок 15) на высоте 0,5 +/- 0,1 м над землей.

- Состояние автомобиля во время проверки

Автомобиль должен быть неподвижен. Двигатель должен вращаться с частотой 4500 об/мин. Частота вращения коленчатого вала контролируется по показаниям установленного на а/м тахометра. Результатом измерения будет считаться максимальное измеренное значение.

- Интерпретация результатов.

Результаты можно считать приемлемыми, если разница между двумя последовательными измерениями не превышает 2 дБ(А). В качестве измеренной величины выбирается большая из двух. Если выбранная таким образом величина превышает разрешенный уровень более чем на 2 дБ(А), то проводится вторая серия из двух измерений. Три из четырех полученных таким образом величин должны укладываться в разрешенные пределы.

Для учета погрешностей измерительного оборудования, во время измерения показания прибора следует уменьшать на 1 дБ(А).

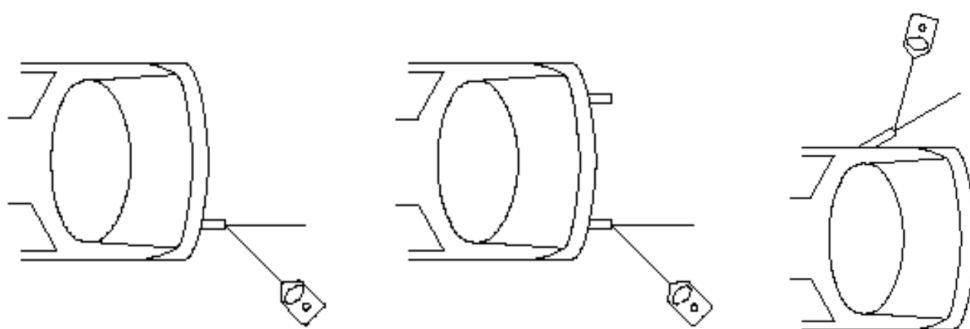


Рисунок 15

ГЛАВА 2

Требования к автомобилям класса DC3

Автомобили, оборудованные каркасом безопасности, должны соответствовать требованиям главы 1. Применение каркасов безопасности, не соответствующих требованиям пункта 1.2 главы 1 данного документа, может быть описано регламентом соревнования.

Нижеописанные требования распространяются только на автомобили, не оборудованные каркасом безопасности. Общие требования, описанные в главе 1 данного документа, распространяются только если это явно указано ниже.

1. Безопасность

Никакие части силовой структуры автомобиля не могут быть изменены, кроме описанных ниже по тексту, включая точки крепления бамперов, крепления бамперов, сами бамперы и их внутренние усилители. Никакие несъёмные внутренние и внешние панели кузова не могут быть изменены, за исключением явно разрешенных изменений, описанных далее.

2. Кузов

Съёмные внешние панели кузова: передние крылья, капот, крышку багажника – можно менять на неоригинальные, в том числе из другого материала. Допускается расширение крыльев, в том числе установкой расширителей, при этом часть оригинального крыла под расширением может быть удалена. Допускается изменение внутренней части арок передних колес для организации увеличенного выворота колес. Допускается организация дополнительных точек крепления для установки неоригинальных подрамников коробки передач и/или задней подвески. Допускается установка спойлеров и антикрыльев. Все внешние световые приборы, имеющие стеклянные рефлекторы, а также отражающие элементы наружных зеркал заднего вида должны быть оклеены прозрачной плёнкой для предотвращения образования осколков в случае их разрушения.

3. Кокпит

Кокпит должен быть отделен от моторного отсека, а также от багажного отделения, если там установлен топливный бак, герметичными перегородками, непроницаемыми для жидкости и пламени. Никакие резервуары и трубопроводы с жидкостями не могут располагаться в кокпите, за исключением явно разрешенных данными требованиями. Допускается удаление переднего пассажирского сиденья, заднего сиденья, задних дверных карт, обивки потолка, обивки багажника. Лобовое стекло должно быть многослойным, заводским. Боковые стёкла должны быть оклеены с внутренней стороны защитной плёнкой, исключающей появление осколков, в случае разрушения. Допускается заменять боковые стёкла на поликарбонат минимальной толщиной 3 мм, в этом случае механизм стеклоподъёмника может быть заблокирован или удалён. Сиденье пилота должно быть заводское, допускается установка сиденья от другого серийного автомобиля. Сиденье должно быть установлено на заводские точки крепления. Ремни безопасности заводские, допускается применение ремней заводского изготовления, предназначенных для автомобильного спорта и имеющих соответствующий сертификат ЕС («клубные ремни»). Допускается установка жёсткого кресла спортивного типа, в таком случае кресло и его крепление должно соответствовать пункту 1.3 главы 1; ремни безопасности пункту 1.4 главы 1 данного документа.

4. Двигатель и его системы

Доработка двигателя не ограничивается. Допускается замена двигателя на неоригинальный, в том числе другого производителя, при сохранении его расположения и точек крепления. Выхлопная система должна соответствовать пункту 3.1 главы 1 данного документа. Допускается перенос радиатора охлаждения, при этом он должен быть расположен внутри кузова, а место его расположения, включая воздуховоды, должно быть отделено от кокпита автомобиля герметичной перегородкой, способной выдержать воздействие охлаждающей жидкости высокой температуры. При этом никакие части или трубопроводы системы охлаждения не могут располагаться в кокпите. Топливный бак должен быть заводской, установленный в штатном месте. Допускается установка универсальных баков фабричного изготовления, такой бак должен быть закреплён в багажнике с помощью двух стальных лент минимальной шириной 20 мм и толщиной 0,8 мм, как можно ближе к задней оси между арками колес. Багажный отсек в таком случае должен быть отделён от кокпита герметичной перегородкой, непроницаемой для пламени и жидкости. Топливный бак должен быть оборудован системой вентиляции, выведенной наружу автомобиля, и иметь клапан, исключающий проливание топлива. Топливные трубопроводы должны быть оригинальными и располагаться в оригинальном месте. Допускается замена трубопроводов на цельнометаллические или на шланги авиационного типа в металлической оплётке. Противоотливные баки запрещены.

5. Трансмиссия

Крутящий момент двигателя должен передаваться только на задние колеса. Маховик, сцепление, коробка передач не ограничиваются. Привод сцепления только механический, приводимый в действие физической силой пилота. Тип коробки передач – механическая с поисковым выбором. Допускается изменение типа привода с полного или переднего на задний. Электронные системы распределения крутящего момента между осями запрещены.

6. Подвеска

Рычаги, пружины, амортизаторы, шарниры свободные. Заводские точки крепления рычагов, организованные на кузове, должны быть сохранены. Допускается установка/замена подрамников, для этого допускается организовывать на кузове дополнительные точки крепления.

7. Рулевое управление

Рулевое управление должно соответствовать пункту 4 главы 1 данного документа.

8. Тормозная система

Тормозные механизмы должны быть заводского изготовления, допускается их замена на аналогичные детали от любых автомобилей серийного производства. Количество

тормозных контуров – не менее двух. Допускается удаление вакуумного усилителя, системы АБС. Допускается оснащение регулятором тормозных сил, он может быть расположен в кокпите. Ручной тормоз может быть оборудован гидроприводом, для этого допускается установка в кокпите гидроцилиндра и расширительного бачка емкостью не более 100 мл с крышкой, исключающей протекание жидкости при любом положении автомобиля, а также организация трубопроводов, они должны быть либо цельнометаллическими, либо шлангами авиационного типа в металлической оплетке. Фиксатор ручного тормоза может быть деактивирован или удален. Использование напольного pedalного узла запрещено.

9. Электрооборудование

Допускается перенос аккумулятора с его оригинального месторасположения. В таком случае его расположение и крепление на новом месте должно соответствовать требованиям пункта 9.3 главы 1 данного документа, а также необходимо оборудовать автомобиль центральным выключателем электрооборудования с внешним приводом, соответствующим требованиям пункта 1.8 главы 1 данного документа.